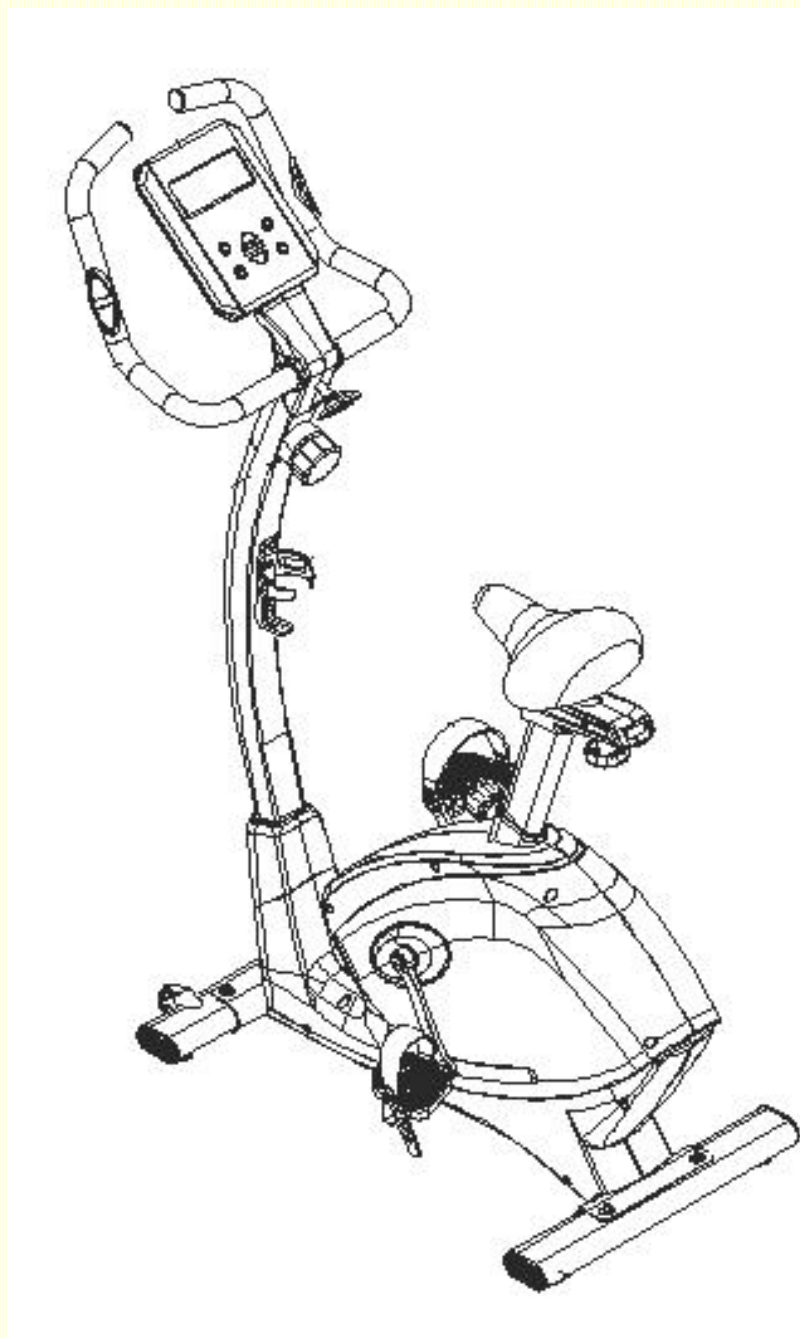


Инструкция по сборке и эксплуатации

---

**Велотренажер** OMA fitness  
**серии** B50 - B52



**Внимание!**

Прежде, чем начать пользоваться тренажером изучите настоящее руководство и сохраните его для дальнейшего использования. Это поможет быстро настроить тренажер для занятий и использовать его правильно и безопасно. Сохраните руководство для последующих справок

**Внимание!**

Настоятельно рекомендуем Вам перед тем как приступить к тренировкам, пройти полное медицинское обследование, особенно если у Вас есть наследственная предрасположенность к повышенному давлению или заболеваниям сердечно-сосудистой системы, если Вы старше 35 лет, если Вы курите, если у Вас повышен уровень холестерина, если Вы страдаете ожирением или в течение последнего года не занимались спортом регулярно.

Если во время тренировки Вы почувствуете слабость, головокружение, одышку или боль, немедленно прекратите занятия.

*По вопросам качества и комплектности тренажера обращайтесь к специализированному продавцу*

## СОДЕРЖАНИЕ

<i>4</i>	■	<b>Вступление</b>
<i>6-7</i>	■	<b>Диаграмма составных частей</b>
<i>7-8</i>	■	<b>Список составных частей</b>
<i>10-15</i>	■	<b>Инструкция по сборке</b>
<i>16-18</i>	■	<b>Инструкция по эксплуатации компьютера</b>
<i>19</i>	■	<b>Устранение неисправностей</b>
<i>20</i>	■	<b>Инструкция к тренировкам</b>
<i>21-22</i>	■	<b>Разминка</b>

## **ВСТУПЛЕНИЕ**

Мы благодарим Вас за выбор продукции HOUSEFIT. В последнее десятилетие аэробные тренировки стали неотъемлемой частью хорошо сбалансированной фитнес-программы. Сегодня, как никогда до этого, польза регулярных тренировок приветствуется и поощряется врачами, профессионалами в области фитнеса, тренерами и населением вообще.

Тренировка должна стать регулярной частью вашей жизни, а не проводиться только с целью снижения веса или поддержания формы. Регулярные тренировки обладают множеством других преимуществ, которым часто не придают должного значения.

Пожалуйста, внимательно прочитайте настоящее руководство по эксплуатации и тренировкам.

### **ДОРОГОЙ ПОЛЬЗОВАТЕЛЬ**

Спасибо за приобретение магнитного велотренажёра НВ-8117НР. Он безопасен и надежен в эксплуатации.

Внимательно изучите инструкцию перед началом использования тренажера и, в частности, уделите особенное внимание разделу безопасности, убедитесь в правильности использования и эксплуатации.

Сохраняйте настоящую инструкцию в течение всего срока эксплуатации и обращайтесь к ней по мере необходимости.

### **ВАЖНЫЕ МЕРЫ ПРЕДОСТОРОЖНОСТИ:**

Этот тренажёр сконструирован таким образом, чтобы обеспечивать полную безопасность во время тренировки. Однако обязательно соблюдать простые правила безопасности во время тренировки. Необходимо прочесть инструкцию перед сборкой или началом тренировки. В частности, соблюдайте приведенные ниже правила:

- Не допускайте детей к тренажеру. Не оставляйте детей около тренажера без присмотра взрослых.
- Только один человек может заниматься на тренажере.
- Если вы во время тренировки почувствуете головокружение, тошноту, боли в руках или любые другие ненормальные симптомы – немедленно прекратите тренировку и проконсультируйтесь у врача.
- Расположите тренажер на ровной, сухой поверхности. Не устанавливайте тренажер вне помещения или рядом с водопроводом.
- Держите руки далеко от движущихся частей.
- Для тренировок всегда надевайте специальную спортивную одежду. Не надевайте другую одежду, не предназначенную для занятий спортом, которая может попасть в движущиеся части тренажера. Так же необходимо заниматься в специальной спортивной обуви.
- Используйте тренажер строго по назначению, указанному в инструкции. Не используйте

- каких-либо приложений, не рекомендованных производителем.
- Не располагайте любых острых предметов вокруг тренажера.
  - Желательно заниматься на тренажере под руководством опытного тренера или по программе, им составленной.
  - Перед основной тренировкой на тренажере обязательно выполните программу разминки для разогрева мышц. После тренировки необходимо выполнить программу на растяжку мышц.
  - Не следует заниматься на тренажере, если он функционирует не как положено.
  - Тренажёр соответствует классу НС по стандарту EN957.
  - Пожалуйста, перед использованием убедитесь, что все винты и гайки надежно закреплены. **Обратите внимание:** винты и гайки могут разболтаться со временем, и поэтому мы советуем бы вам проверять тренажёр перед тренировкой, это для вашей же безопасности.

**ВНИМАНИЕ:** перед началом тренировок на снаряде необходимо проконсультироваться с врачом. Это особенно важно для людей старше 35 лет с наличием каких-либо проблем со здоровьем. Внимательно прочитайте всю инструкцию перед тренировками.

Производитель не имеет данных о различных случаях повреждения или ущерба, полученного на или посредством использования данного снаряда.

Производитель имеет право вносить изменения в конструкцию без специального уведомления.

## **Часто задаваемые вопросы:**

### **НОРМАЛЬНЫЕ ЛИ ЗВУКИ ИЗДАЕТ ТРЕНАЖЕР?**

Все тренажеры издают определенный тип шума (фоновые шумы двигателя и роликов, равномерные глухие стуки, частота которых (2 глухих стука за 1 оборот бегового полотна) пропорциональна скорости вращения бегового полотна, возникающие по причине вращения неразработанного бегового ремня по роликам), особенно новые тренажеры. Со временем шум уменьшается, хотя полностью не исчезает. Со временем ремень растягивается и более плавно скользит по роликам.

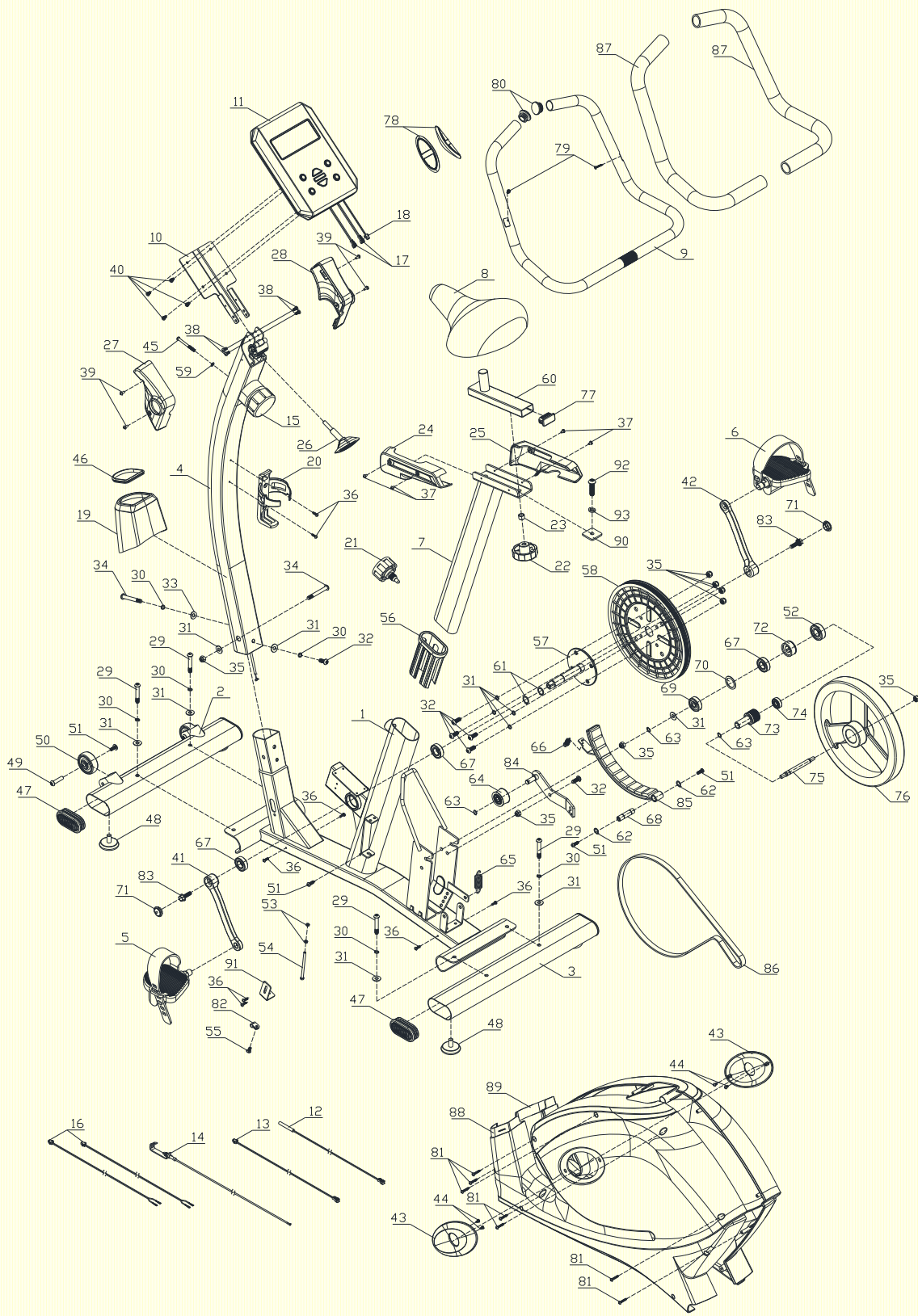
### **ПОЧЕМУ ТРЕНАЖЕР ИЗДАЕТ БОЛЕЕ ГРОМКИЙ ЗВУК, ЧЕМ В МАГАЗИНЕ?**

Все фитнес тренажеры кажутся более тихими в большом зале магазина, в котором обычно больше фоновых шумов, чем дома. На покрытом бетонном полу меньше вибраций, чем на деревянном домашнем. Иногда тяжелая резина может уменьшить вибрации пола. Если изделие установлено близко от стены, выше уровень отраженных шумов.

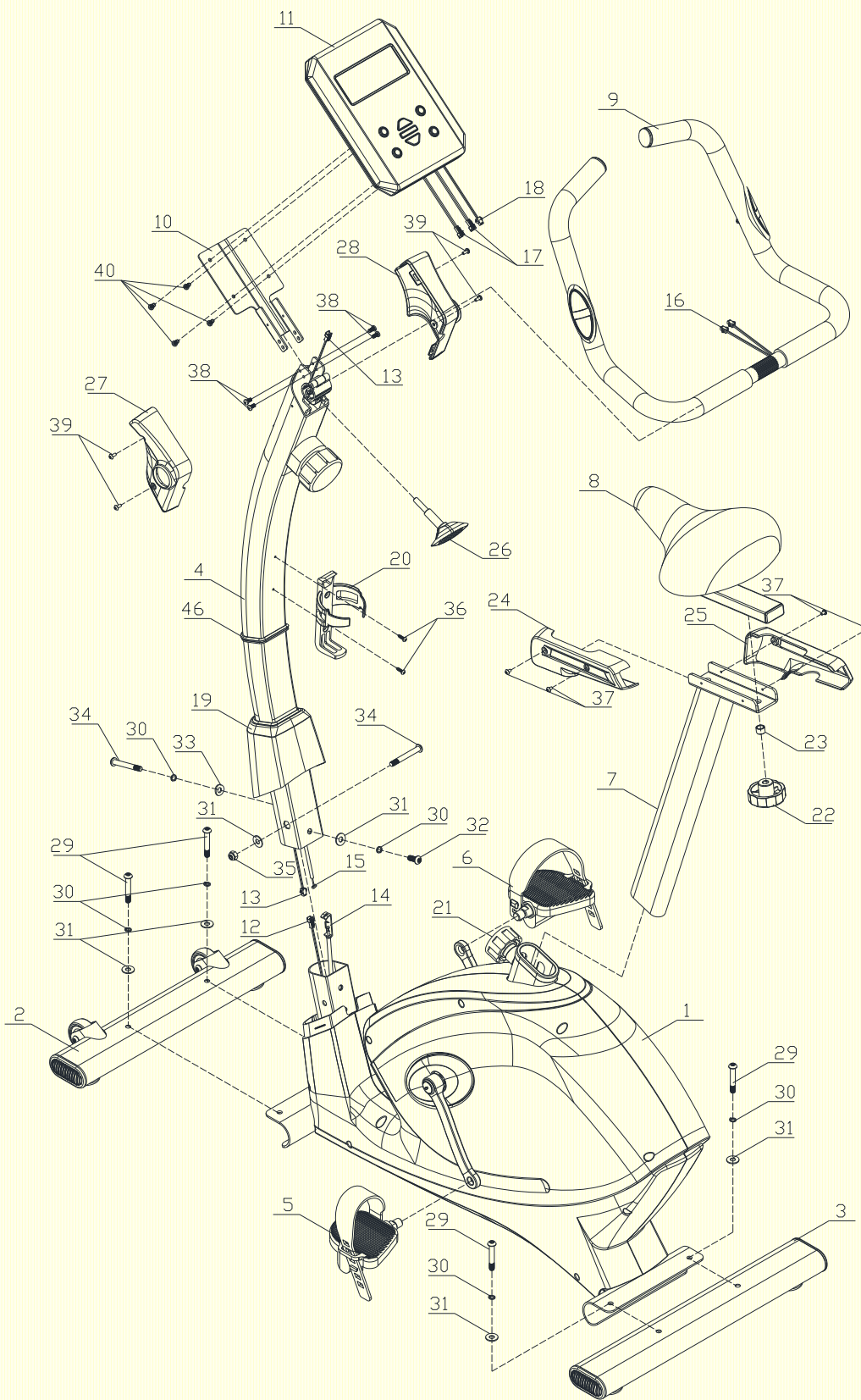
**ПРОИЗВОДИТЕЛЬ ИМЕЕТ ПРАВО ВНОСИТЬ ИЗМЕНЕНИЯ В КОНСТРУКЦИЮ БЕЗ СПЕЦИАЛЬНОГО УВЕДОМЛЕНИЯ.**

**МАКСИМАЛЬНЫЙ ВЕС ПОЛЬЗОВАТЕЛЯ 120 КГ.**

## **ДИАГРАММА СОСТАВНЫХ ЧАСТЕЙ 1**



## ДИАГРАММА СОСТАВНЫХ ЧАСТЕЙ 2





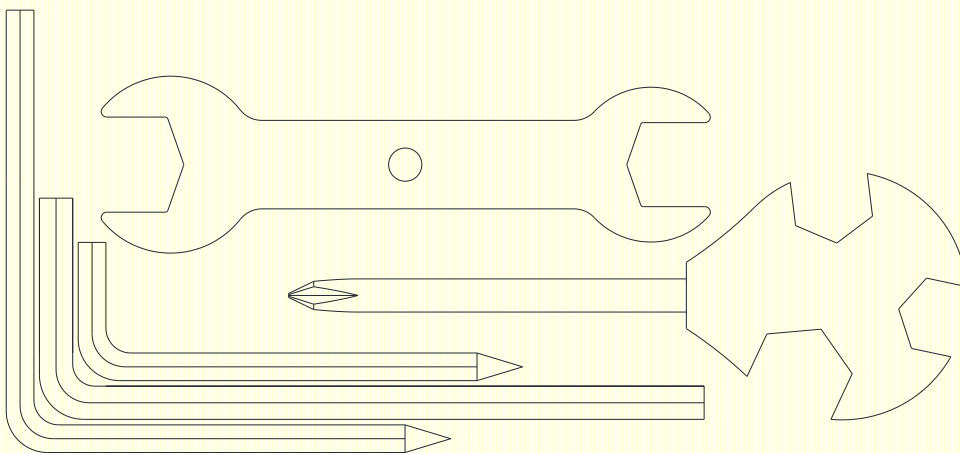
## СПИСОК СОСТАВНЫХ ЧАСТЕЙ

NO.	NAME	SPECIFICATION	QTY	NO.	NAME	SPECIFICATION	QTY
1	Основная рама		1	23	Втулка	Ф10.5×Ф14×10	1
2	Передний стабилизатор		1	24	Седельный кожух(L)		1
3	Задний стабилизатор		1	25	Седельный кожух (R)		1
4	Вертикальная стойка		1	26	T-образный регулятор	M8×30	1
5	Левая педаль(L)		1	27	Рулевой кожух (L)		1
6	Правая педаль(R)		1	28	Рулевой кожух (R)		1
7	Седельная стойка		1	29	Винт	M8×50×20	4
8	Седло		1	30	Гнутая шайба	Ф8	6
9	Руль		1	31	Плоская шайба	Ф8.5×Ф20×t1.5	6
10	Консоль для крепления компьютера		1	32	винт	M8×20	1
11	Компьютер		1	33	Гнутая шайба	Ф8.5×R25×t2.0	1
12	Магнитный сенсорный провод		1	34	винт	M8×63×20	2
13	Коммункаторный провод		1	35	гайка	M8	1
14	Провод сопротивления		1	36	Винт саморез	ST4×16	2
15	Регулятор нагрузки		1	37	винт полно нарезной с полукруглой головкой	M4×6	4
16	Провод пульсометра		2	38	винт полно нарезной с полукруглой головкой	M5×10	4
17	Компьютерный выход		2	39	винт полно нарезной с полукруглой головкой	M4×10	4
18	Компьютерный соединительный провод		1	40	винт полно нарезной с полукруглой головкой	M5×10	4
19	Кожух вертикальной стойки		1	46	Декоративная полоска для вертикальной стойки		1
20	Держатель для бутылки		1				
21	Поворотный фиксирующий регулятор	Ф56×M16×P1.5	1				
22	регулятор		1				

## ТЕХНИЧЕСКАЯ ИНФОРМАЦИЯ

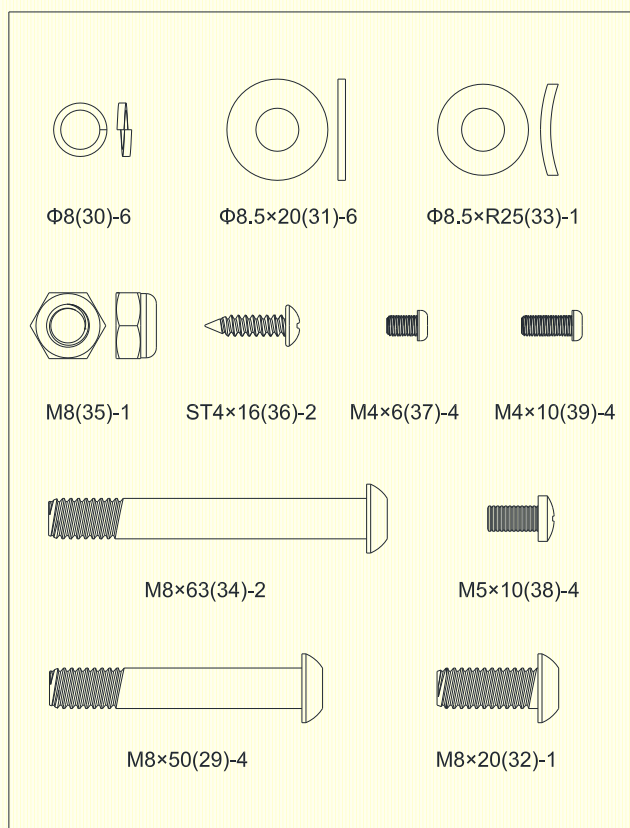
Габариты	Распакованный 1100x530x1400мм
Маховик	Два режима, Ф280/6kg
Максимальная нагрузка	120 кг
Уровни нагрузки	8, 360ММ

## НАБОР ИНСТРУМЕНТОВ ДЛЯ СБОРКИ



НАЗВАНИЕ	СПЕЦИФИКАЦИЯ	КОЛ-ВО
L-образный ключ	5×80×80S	1
L-образный ключ	5×35×85S	1
L-образный ключ	6×40×120	1
Гаечный ключ	15#&17#	1
Крестообразный гаечный ключ		1

## ИНСТРУКЦИЯ ПО СБОРКЕ : ДЕТАЛИ ДЛЯ СБОРКИ



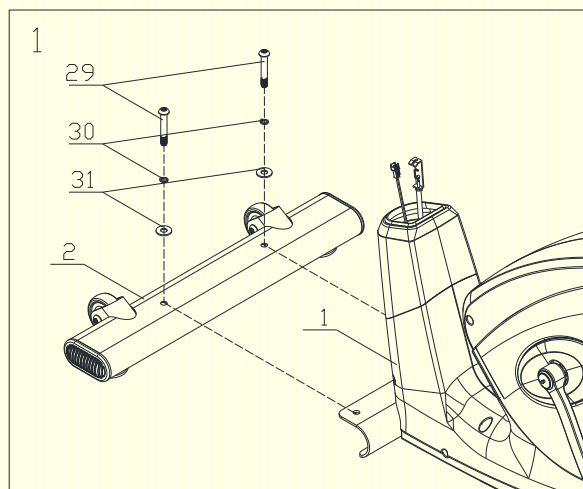
### СПИСОК КРЕПЁЖНЫХ ЭЛЕМЕНТОВ

НО.	название	спецификация	кол
29	Шестигранный винт с не полной резьбой	M8×50×20	4
30	Пружинная шайба	Φ8	6
31	Плоская шайба	Φ8.5×Φ20×t1.5	6
32	Шестигранный полнорезной винт	M8×20	1
33	Гнутая шайба	Φ8.5×R25×t2.0	1
34	Шестигранный винт с неполной резьбой	M8×63×20	2
35	Шестигранная самоконтрирующаяся гайка	M8	1
36	Винт саморез	ST4×16	2
37	Полнорезной винт с полукруглой головкой	M4×6	4
38	Полнорезной винт с полукруглой головкой	M5×10	4
39	Полнорезной винт с полукруглой головкой	M4×10	4

# ИНСТРУКЦИЯ ПО СБОРКЕ

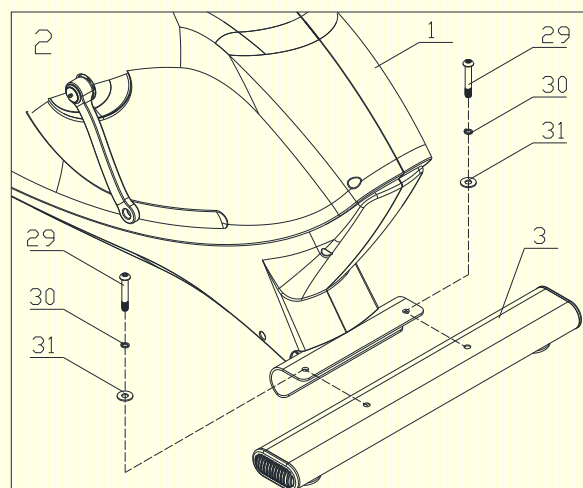
## ШАГ 1:

Установите передний стабилизатор (2) на основной раме (1) и закрепите его плоскими шайбами (31), гнутыми шайбами (30) при помощи гаечного ключа и винтов (29)



## ШАГ 2 :

Установите задний стабилизатор (3) на основной раме (1) и закрепите его плоскими шайбами (31), гнутыми шайбами (30) при помощи гаечного ключа и винтов (29)



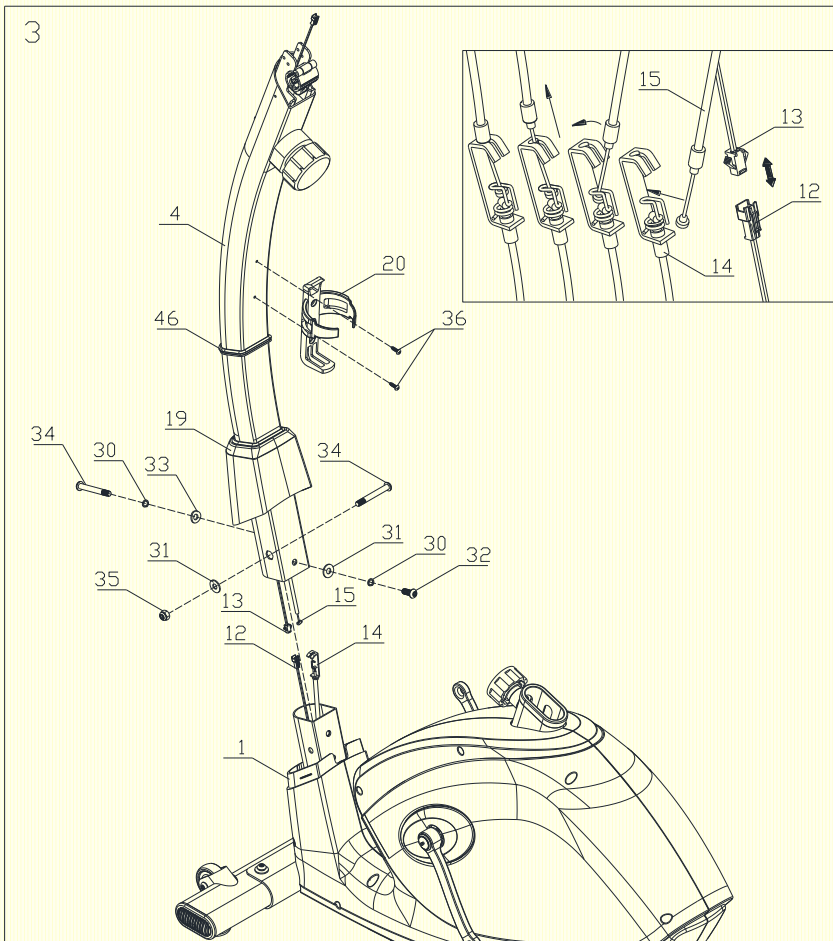
### ШАГ 3:

Одеть декоративную полосу (46) на вертикальную стойку (4), снять кожух (19) с основной рамы (1) и одеть его на вертикальную стойку (4)

Соединить концы коммуникаторного провода (12) и (13), затем соединить концы провода сопротивления (14) и (15). Установить вертикальную стойку (4) на основной раме (1), закрепите ее гнутой шайбой (33), пружинной шайбой (30), винтом (34), плоской шайбой (31), пружинной шайбой (30), винтом (32), плоской шайбой (31), винтом (34) и шестигранной контр-гайкой (35).

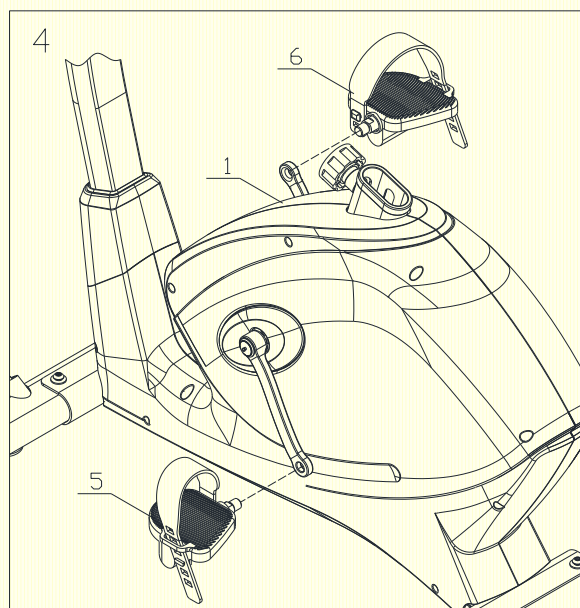
Установить кожух (19) и декоративную полосу (46) на основной раме (1). Установить держатель бутылки (20) на вертикальной стойке (4) и закрепить его винтами (36)

Совет: уберите коммуникаторный провод и провод сопротивления в вертикальную стойку, убедитесь, что все винты находятся в отверстиях перед тем, как затянуть все соединения



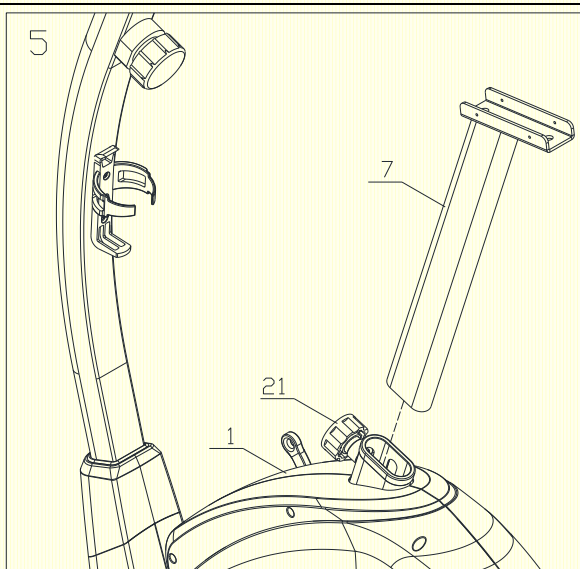
#### ШАГ 4:

Установить левую педаль (L)(5) и правую педаль (R)(6) на основной раме (1), закрепите их болтами.



#### ШАГ 5:

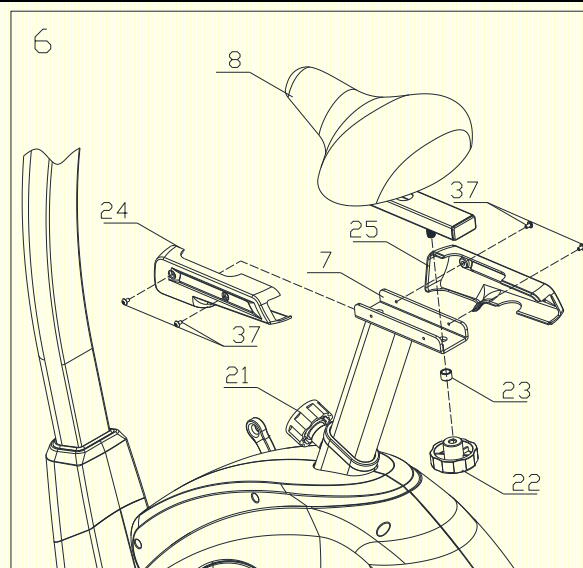
Ослабьте вращающуюся регуляторную ручку (21), установите седельную стойку (7) на основной раме (1) и затем зафиксируйте ее положение при помощи регулятора (21).



### ШАГ 6:

Установить седло (8) на седельной стойке (7) закрепите его положение при помощи регулятора (22) и втулки (23) но не затягивать .

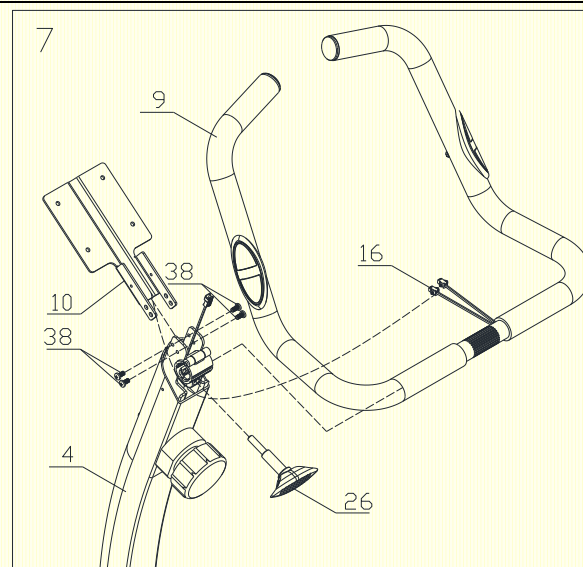
Отрегулировать положение седла (8) , затем установить левое подседельное покрытие (L)(24) и правое подседельное покрытие (R)(25) на седельной стойке (7) под седлом и закрепить половинки винтами (37) . Затем затяните поворотный регулятор (21)



### ШАГ 7:

1. соединительный провод от сенсора пульсометра (16) протяните через вертикальную стойку (4) , присоедините с руль (9) к стойке (4) , закрепите при помощи Т-образного регулятора (26)
2. Присоединить консоль для крепления компьютера (10) к рулевой стойке (4) , закрепить его винтами (38).

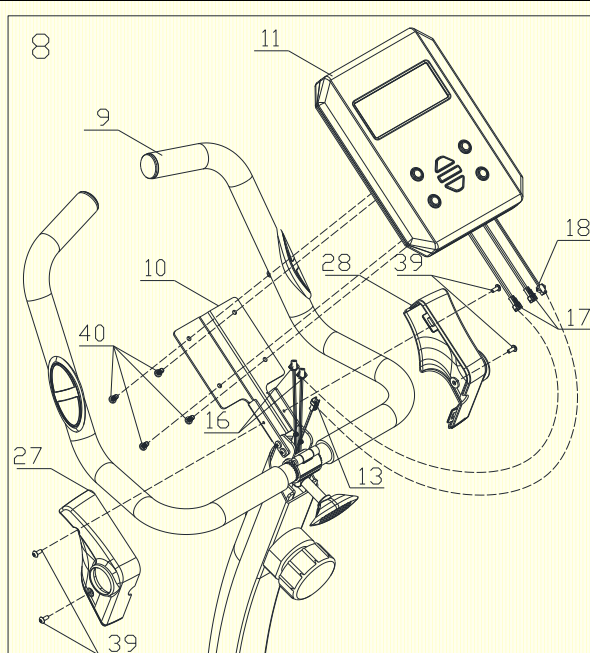
Совет: Убедитесь, что все винты находятся в шестиугольном отверстии, прежде чем затянуть все болты



### ШАГ 8:

1. Соединить компьютерный коммуникаторный провод (13) и компьютерный соединительный провод (18), соединить провод пульсометра (16) и компьютерный выход (17).
2. Установить компьютер (11) на консоли для крепления компьютера (10), закрепить его винтами (40).
3. Установить левый рулевой кожух (L)(27) и правый рулевой кожух (R)(28) через руль (9) на рулевой стике (4), закрепить его винтами (39)

Совет: Убедитесь, что все винты находятся в шестиугольном отверстии, прежде чем затянуть все болты



**СБОРКА ОКОНЧЕНА!**



## ИНСТРУКЦИЯ ПО ИСПОЛЬЗОВАНИЮ КОМПЬЮЕТРА:



### Функции :

SCAN/ СКАН	Отображает все параметры по порядку: ВРЕМЯ→РАССТОЯНИЕ→КАЛОРИИ→ПУЛЬС→ ОБОРОТЫ В МИНУТУ/СКОРОСТЬ.
RPM/ Об./мин	Показывает количество оборотов педалей в минуту. Об./мин. и скорость отображаются по порядку через каждые 6 секунд..
SPEED/ СКОРОСТЬ	Текущая скорость.
TIME/ ВРЕМЯ	<ol style="list-style-type: none"> <li>Используйте кнопки +/- чтобы задать время тренировки (диапазон 0:00~99:00) после начала тренировки.</li> <li>Пользователь может задать время, или компьютер начнёт обратный отсчёт..</li> <li>Диапазон : 00:00~99:99</li> </ol>
DISTANCE/ РАССТОЯН ИЕ	<ol style="list-style-type: none"> <li>Используйте кнопки +/- +/- чтобы задать расстояние(диапазон 0.00~99.50) после начала тренировки.</li> <li>Пользователь может задать расстояние, или компьютер начнёт обратный отсчёт.</li> <li>Диапазон : 00.00~99.99</li> </ol>
CALORIES/ КАЛОРИИ	<ol style="list-style-type: none"> <li>Используйте кнопки +/- +/- чтобы задать калории (диапазон 0~9990) после начала тренировки.</li> <li>Пользователь может задать калории, или компьютер начнёт обратный отсчёт.</li> <li>Диапазон : 0~9999</li> </ol>
PULSE/ ПУЛЬС	<ol style="list-style-type: none"> <li>Показывает текущий пульс. Пользователь может выбрать желаемый пульс</li> <li>Компьютер издаст сигнал при достижении желаемого пульса.</li> </ol>

## КНОПКИ:

РЕЖИМ / MODE	Подтвердить настройки.
ВВЕРХ / UP	Увеличение значения.
ВНИЗ / DOWN	Уменьшение значения.
СБРОС /RESET	В режиме остановки нажмите СБРОС чтобы стереть значение параметра. Зажав кнопку на 2 секунды, вы можете вернуться в исходный интерфейс для ОБЩЕГО СБРОСА.
ВОССТАНОВЛЕНИЕ / RECOVERY	Тест восстановления пульса.
ОБЩИЙ СБРОС / TOTAL RESET	Стереть все настройки и вернуться в исходный интерфейс.

## Действия:

1. Вставьте две 1.5V батарейки, компьютер покажет изображение, как на картинке, и издаст сигнал.



Рис А

2. Компьютер войдёт в режим настройки, где пользователь сможет задать ВРЕМЯ/РАССТОЯНИЕ/КАЛОРИИ/ПУЛЬС и нажать РЕЖИМ для подтверждения. В каждом режиме пользователь может использовать кнопки ВВЕРХ/ВНИЗ для настройки параметров и нажать РЕЖИМ для подтверждения.
3. Когда компьютер получает сигнал, ВРЕМЯ, РАССТОЯНИЕ, КАЛОРИИ начинают отсчитываться, когда пользователь задаёт параметр, начинается обратный отсчёт этого параметра. Когда значение достигает нуля, компьютер издаёт сигнал в течение 8 секунд. Если пользователь продолжает тренировку, то параметр отсчитывается с "0", нажмите РЕЖИМ для подтверждения.
4. В режиме СКАН компьютер покажет, как на картинке, Об./мин/ СКОРОСТЬ/ ВРЕМЯ/ РАССТОЯНИЕ/ КАЛОРИИ/ ПУЛЬС по 6 секунд. :

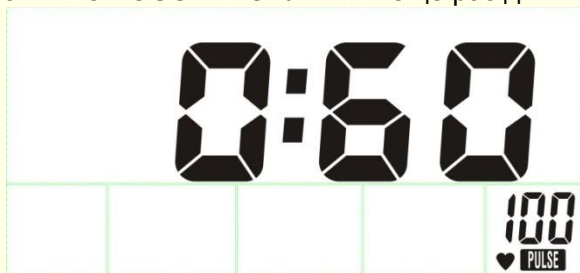


Рис В

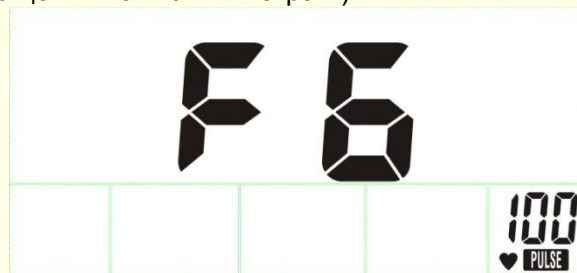
5. Пользователь также может нажать РЕЖИМ для выбора одного параметра, в котором об./мин. и скорость будут отображаться попеременно.
6. ВОССТАНОВЛЕНИЕ :

Когда компьютер показывает пульс (продолжайте держать сенсоры), нажмите ВОССТАНОВЛЕНИЕ. Все параметры остановятся, а ВРЕМЯ начнёт отсчёт от 00:60 до 00:00. Дисплей покажет ваш статус восстановления как F1, F2 до F6. F1 лучший, F6 худший. Пользователь может продолжить упражнения для улучшения статуса.

(Нажмите ВОССТАНОВЛЕНИЕ ещё раз для возвращения на главный экран.)



СОСТОЯНИЕ СТАРТА



СОСТОЯНИЕ ОСТАНОВКИ

(2) Когда время достигнет “0”, а сигнала пульса не будет поступать, компьютер остановится и покажет F6.

(3) До того, как время достигнет “0”, нажмите ВОССТАНОВЛЕНИЕ, режим восстановления прервётся, и вы вернётесь на главный экран.

**Внимание:**

1. Если пользователь прервёт тренировку на 4 секунды, компьютер войдёт в режим энергосбережения.

Настройки будут сохранены до продолжения тренировки.

2. Когда дисплей работает некорректно, выньте и вставьте ключ.
3. Используйте 2 батарейки по 1.5V AA.

### Примечание:

Если изображение на компьютере неправильное, переустановите батарейки и попробуйте снова.

**ВНИМАНИЕ!** Показания пульсометра должны быть использованы только в качестве руководства к тренировкам. Измеренные значения показаны примерно и не могут рассматриваться как показания к лечению.

## УСТРАНЕНИЕ НЕИСПРАВНОСТЕЙ Установка батареек

Снимите крышку батарейного отсека на задней части монитора. Установите 2 батарейки типа "AAA" и установите крышку. Если на показания дисплея неразборчиву или видны частично, удалите батарейки и подождите 15 секунд, прежде чем установить новые. Старые батарейки должны утилизироваться правильно в соответствии с местными правилами.

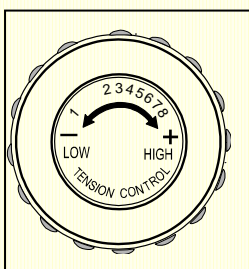
**ВАЖНО!** Использованные батарейки являются опасными отходами – пожалуйста, утилизируйте их надлежащим образом и не бросайте их в мусорное ведро. Если вы в конечном итоге хотите выбросить тренажер, вы должны удалить батарейки из компьютера, и утилизировать их отдельно как опасные отходы. Храните батарейки в недоступном для детей месте. Батарейки крайне опасны при проглатывании. Если батарейка была проглочена, немедленно обратитесь к врачу.

### Компьютер не работает должным образом.

Если ваш компьютер не работает должным образом, необходимо убедиться, что нижний провод датчика соединен с верхним проводом датчика, и убедитесь, что верхний провод датчика подключен к компьютеру. Если после проверки компьютер по-прежнему не работает, то, пожалуйста, убедитесь, что батарейки в компьютере установлены правильно и, что батарейки все еще работают.

**Нет сопротивления.** Если нет сопротивления на тренажёре, пожалуйста, убедитесь, что верхний провод натяжения подключен к нижне проводу натяжения.

### Регулятор сопротивления



Поверните ручку по часовой стрелке, чтобы увеличить сопротивление. Для уменьшения сопротивления поверните ручку против часовой стрелки.

### Правильное использование и хранение

Правильное обслуживание является очень важным, чтобы ваш тренажёр всегда находился в хорошем рабочем состоянии. Неправильное обслуживание может привести к повреждению или сокращению срока службы вашего оборудования.

**ВАЖНО:** Никогда не используйте абразивные материалы и растворители для чистки оборудования. Для предотвращения повреждения компьютера, не допускайте попадания жидкости и не оставляйте под лучами прямого солнечного света. **После каждой тренировки:** Протрите консоль и другие поверхности чистой влажной мягкой тканью.

**ПЕРЕД ТРЕНИРОВКОЙ УБЕДИТЕСЬ, ЧТО ВСЕ БОЛТЫ И ГАЙКИ ПЛОТНО ЗАТЯНУТЫ!**

## ИНСТРУКЦИЯ К ТРЕНИРОВКАМ

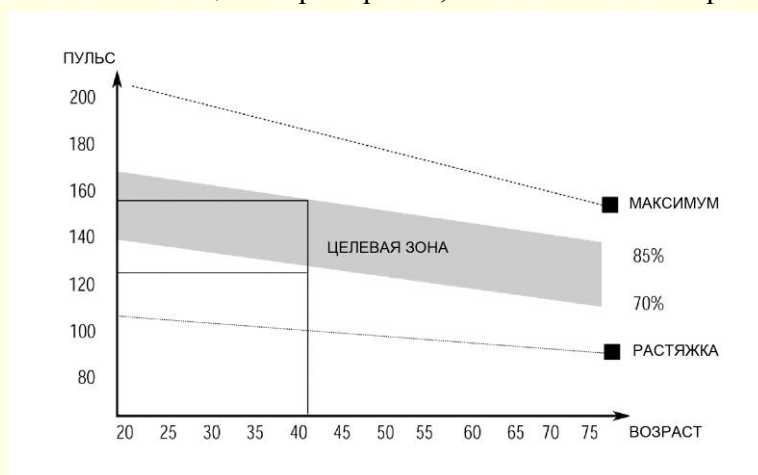
Использование вашего тренажёра предоставит вам ряд преимуществ, это улучшит вашу физическую форму, тонус мышц, а контролируемое количество калорий в сочетании с диетой поможет вам сбросить вес.

### 1. Разминка

Этот этап необходим, чтобы подготовить ваши мышцы к тренировке, а также снизить риск растяжений и травм. Мы рекомендуем вам выполнить несколько упражнений на растяжку (примеры вы можете найти в разделе РАЗМИНКА).

### 2. Тренировка

Это этап, когда вы усиленно тренируетесь. При регулярных тренировках, ваши мышцы станут более эластичными. Тренируйтесь в пределах ваших возможностей, но



очень важно поддерживать постоянный темп в течение всей тренировки. Темп работы должен быть достаточным для повышения пульса в целевой зоне, показанные на графике ниже.

**Минимальная длительность этого этапа составляет примерно 12 минут, хотя большинство людей начинают с 15-20 минут**

### 3. Растяжка

По окончании тренировки, выполните серию легких потягиваний, чтобы повысить гибкость и снизить болезненность мышц на следующий день. Растяжка – это повторение упражнений разминки в течение 5 минут. Рекомендуем вам тренироваться 3 раза в неделю, постарайтесь равномерно распределить нагрузку в течение недели.

### 4. Тренировка мышц и похудение

Чтобы лучше тренировать мышцы, увеличьте сопротивление. Это создаст еще большую нагрузку на мышцы. Чтобы улучшить свою физическую форму, увеличьте сопротивление и снизьте скорость, чтобы оставаться в пределах целевой зоны. Чем больше усилий вы приложите, тем больше вы сожжёте калорий. Программа тренировки для похудения такая же, как и для улучшения физической формы.

## РАЗМИНКА

Обязательно делайте разминку, шагая или маршируя перед началом тренировки на тренажёре. Затем, по окончании тренировки, выполните серию легких потягиваний, чтобы повысить гибкость и снизить болезненность мышц на следующий день.

Потягивания необходимо выполнять медленно и плавно, без подпрыгиваний или рывков. Растягивайтесь до ощущения легкого напряжения, но не боли; это ощущение должно возникать в мышцах и сохраняться в течение 20-30 секунд. Дыхание должно быть медленным, ритмичным и находиться под вашим контролем – убедитесь, что вы не задерживаете дыхания. Мы предлагаем вам следующий комплекс упражнений для разминки:

### Растягивание мышц внутренней части бедра

Сядьте. Ступни ног сведите вместе. Колени разведите. Подтяните ступни как можно ближе к области паха. Удерживайте такое положение до счёта 15.

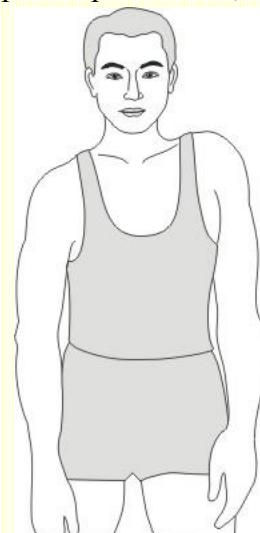


### Наклоны головы

Наклоните голову к правому плечу – на счёт раз, почувствуйте, как напрягаются мышцы левой стороны шеи. Теперь наклоните голову назад – на счёт два, потянитесь подбородком к потолку и приоткройте рот. Затем, наклоните голову к левому плечу – на счёт три, и, наконец, наклоните голову вперед – на счёт четыре.

### Поднимание плеч

Поднимите правое плечо вверх, к правому уху – раз. Опуская правое плечо, поднимите левое плечо – два.

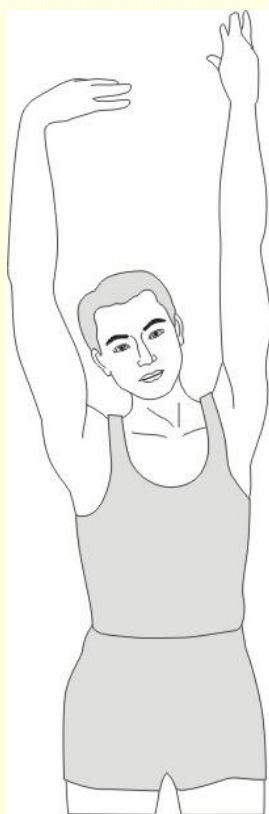
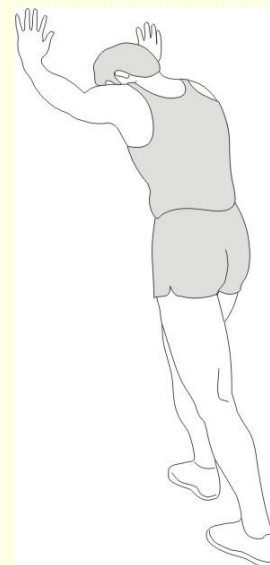


### Растягивание подколенного сухожилия

Сядьте, вытянув правую ногу вперед. Левую ногу подтяните к внутренней поверхности бедра, как указано на рис. Тянитесь как можно дальше к носку. Сохраняйте такое положение до счёта 15, затем расслабьтесь.

## Растягивание икроножных мышц и ахиллова сухожилия

Выставив левую ногу вперед, наклонитесь и обопритесь руками о стену. Правую ногу держите прямо, ступней полностью обопритесь о пол. Согнутой левой ногой сделайте движение от бедра по направлению к стене. Удерживайте такое положение до счета 15, затем расслабьтесь. Повторите для другой ноги.



## Растягивание боковых мышц

Поднимите руки над головой через стороны вверх. Вытягивайте правую руку к потолку на сколько возможно – раз. Опустите руки – два. То же самое – с левой рукой – три, четыре.

## Наклоны

Встаньте, слегка согнув ноги в коленях, и медленно наклонитесь вперед. Расслабьте спину и плечи в тот момент, когда Вы тянетесь к носкам. Оставайтесь в таком положении до счета 15.

